

part pièce parte	description description descripción	part number numéro de pièce numero de parte	qty. qté cant.
A	AcuTight Mounting Hardware with screw Quincaillerie de montage AcuTight avec vis <i>Tornillería de instalación AcuTight con tornillos</i>	7521484001	4
B	Cradle for AcuTight / Berceau pour AcuTight / Soporte para AcuTight	8523387001	4
C	Slide Strip for AcuTight / Bande glissante pour AcuTight / Tira deslizante para AcuTight	05401	4
D	Lid Lifter (633, 634) / Souleveur de couvercle (633, 634) / Elevador de la tapa (633, 634)	14933	2
D	Lid Lifter (635, 636) / Souleveur de couvercle (635, 636) / Elevador de la tapa (635, 636)	14936	2
E	Lift Handle, left / Poignée de levage, gauche / Manija de elevación, izquierda	8523370001	1
F	Lift Handle, right / Poignée de levage, droite / Manija de elevación, derecha	8523370002	1
G	Lift Handle mounting screw Vis de montage de la poignée de levage <i>Tornillo de instalación de la manija de elevación</i>	8523479001	6
H	Tie Down Strap / Sangle d'arrimage / Correa de anclaje	10169	2
I	Key / Clé / Llave	—	2
J	Lock Cylinder / Verrou / Cerradura cilíndrica	—	2
K	Key Shield / Protecteur de clé / Protector de llave	05771	2

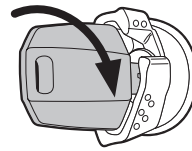
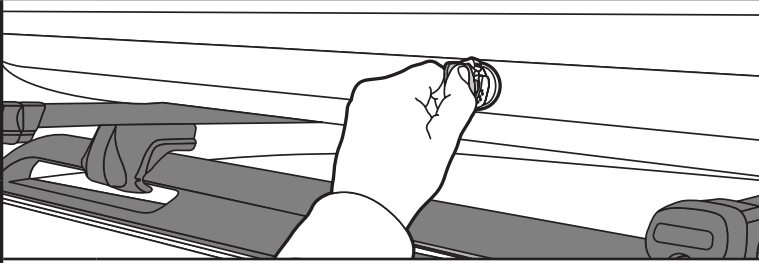
PRODUCT REGISTRATION / ENREGISTREMENT DE PRODUIT / REGISTRO DE PRODUCTO

Model # _____ Purchase Date ____/____/____ Place of Purchase _____

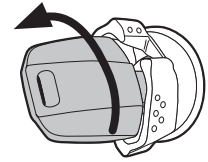
Register online at www.thuleracks.com/register THULE 42 Silvermine Road Seymour, Connecticut 06483 (800) 238-2388

1

UNLOCKING/LOCKING THE BOX
DÉVERROUILLAGE/VERROUILLAGE DU COFFRE
APERTURA Y CIERRE CON LLAVE DE LA CAJA



OPEN
OUVERT
ABIERTO



CLOSE
FERMÉ
CERRADO

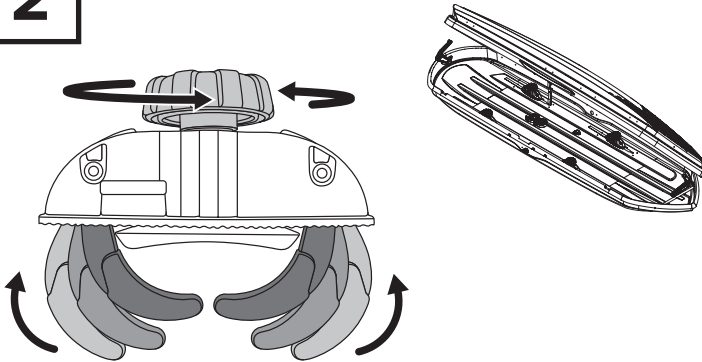
Unlocking: Insert the key and turn clockwise to the unlocked position. The key can only be removed when the box lid is closed and locked.
Locking: To close, press down on the lid at the front and rear of the box. Turn the key counterclockwise to lock. Remove key.

Déverrouillage: Insérez la clé et tournez-la dans le sens horaire, en position ouverte. La clé ne peut être retirée que lorsque le coffre est fermé et verrouillé.

Verrouillage: Pour fermer, appuyez sur le couvercle à l'avant et à l'arrière du coffre. Tournez la clé dans le sens anti-horaire pour verrouiller et retirez-la.

Apertura: Introduzca la llave y gire hacia la derecha hasta abrir. La llave sale solamente cuando la tapa de la caja está cerrada con llave.

Cierre: Para cerrar, oprima la tapa en la parte delantera y trasera de la caja. Gire la llave hacia la izquierda para cerrar con llave. Saque la llave.

2

- **Unpack cargo box and open.**

Déballez le coffre et ouvrez-le.

Desempaque la caja de carga y ábrala.

- **Turn Thule AcuTights counter clockwise until completely open.**

Tournez le Thule AcuTights dans le sens anti-horaire jusqu'à ouverture complète.

Gire el AcuTights de Thule en sentido antihorario hasta que esté completamente abierto.

- **Close cargo box.**

Fermez le coffre.

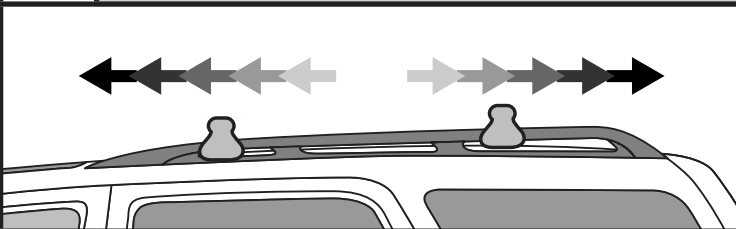
Cierre la caja de carga.

3

Minimum bar spread = 23 5/8" or 600mm.

Distance minimale requise entre les barres = 60 cm, soit 23-5/8 po.

Distancia mínima entre las barras = 60 cm ó 23 5/8 pulg.



- **If rack crossbars are adjustable, set to widest position which can be accommodated by vehicle and box's AcuTights™.**

Si les barres transversales du support sont ajustables, ajustez-les à la position la plus large pouvant convenir au véhicule et aux AcuTights™ du coffre de toit.

En caso que los travesaños sean ajustables, sepárelos lo más posible que se pueda de acuerdo con su vehículo y el baúl AcuTights™.

4

- **With the help of another person place box on roof rack.**

Demandez l'aide d'une autre personne pour placer le coffre sur les barres de toit.

Con la ayuda de otra persona coloque la caja sobre el portaequipajes del techo.

5



- **Check rear hatch and front hood clearance.**

Vérifiez la distance par rapport au hayon et au capot.

Revise que la compuerta trasera y la capota tengan suficiente espacio libre.

- **Check roof-mounted antenna clearance.**

Vérifiez le dégagement de l'antenne montée sur le toit.

Compruebe la distancia con la antena instalada en la capota.

6



NOTE:

Mount box towards the rear of the vehicle to minimize wind resistance.

REMARQUE: Positionnez le coffre vers l'arrière du véhicule afin de minimiser la résistance au vent.

NOTA:

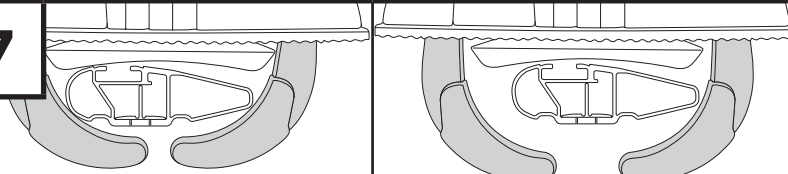
Monte la caja hacia la parte de atrás del vehículo para minimizar la resistencia del viento.

- **Slide box and/or AcuTights™ forward or backward to position box properly over crossbars, and to eliminate any hood/hatch/antenna interference.**

Faites glisser le coffre et/ou les AcuTightMC vers l'avant ou l'arrière afin de bien positionner le coffre sur les barres de toit et pour éliminer toute interférence avec le capot, le hayon et l'antenne.

Deslice la caja o los AcuTights™ hacia delante o atrás para ubicar la caja correctamente sobre los travesaños y así eliminar cualquier interferencia con la antena, la capota o la compuerta.

7



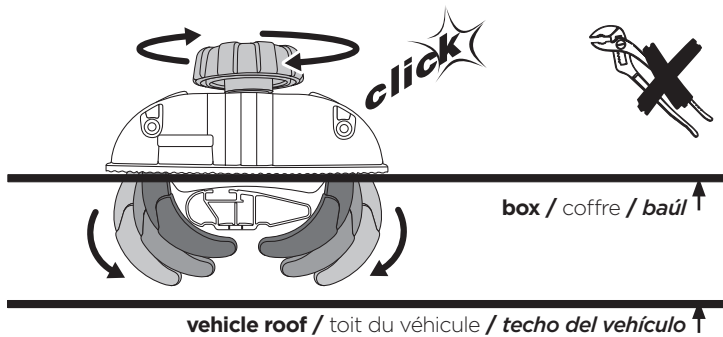
CORRECT
CORRECT
CORRECTO

INCORRECT
MAUVAIS
INCORRECTO

- **Center the AcuTights™ over the crossbars.**

Centrez les AcuTights™ sur les barres transversales.

Centre los AcuTights™ sobre los travesaños.



- **Check to make sure all four Thule AcuTights™ are correctly positioned on the crossbars and tighten by turning in a clockwise direction.**

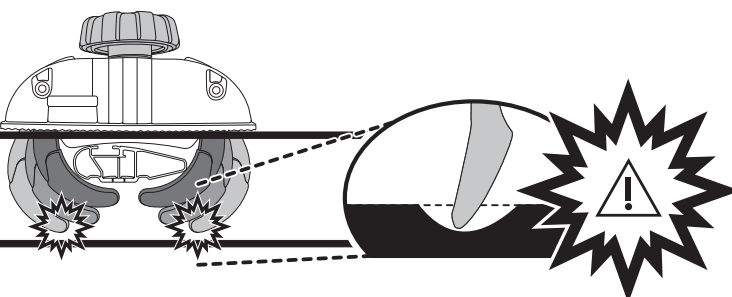
Assurez-vous que les quatre Thule AcuTights™ sont bien positionnés sur les barres transversales et serrez en tournant dans le sens horaire.

Controle que los cuatro Thule AcuTights™ estén correctamente ubicados sobre los travesaños y ajústelos haciéndolos girar a la derecha.

- **Tighten until 'click' is heard and knob resistance decreases suddenly. Box is now securely fastened to roof rack.**

Serrez jusqu'à ce qu'un « clic » se fasse entendre et que la résistance du bouton diminue soudainement. Le coffre est maintenant fixé de façon sécuritaire sur le support de toit.

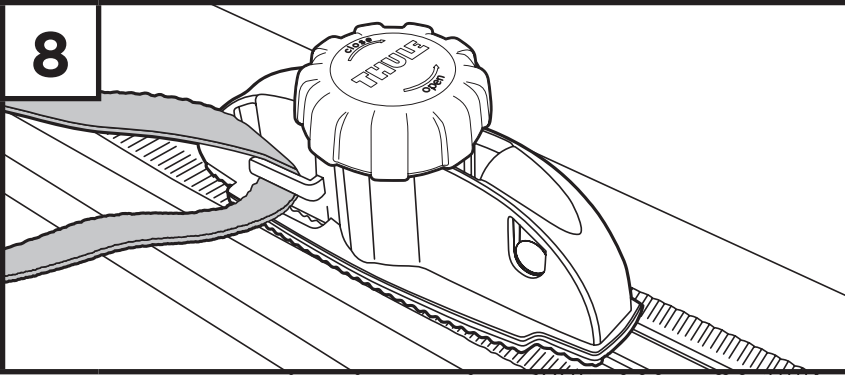
Ajústelos hasta escuchar un "clic" o hasta que la resistencia de la perilla se reduzca rápidamente. Ahora, la caja está asegurada firmemente en el portaequipajes de la capota.



CAUTION: Avoid vehicle roof contact.

ATTENTION: Évitez un contact avec le toit du véhicule.

PRECAUCIÓN: Evite el contacto con el techo del vehículo.

8

- **Secure loads to AcuTights™ with supplied load straps.**

Fixez les charges aux AcuTights™ avec les sangles de chargements fournies.

Ajuste las cargas a los AcuTights™ con las correas de carga provistas.

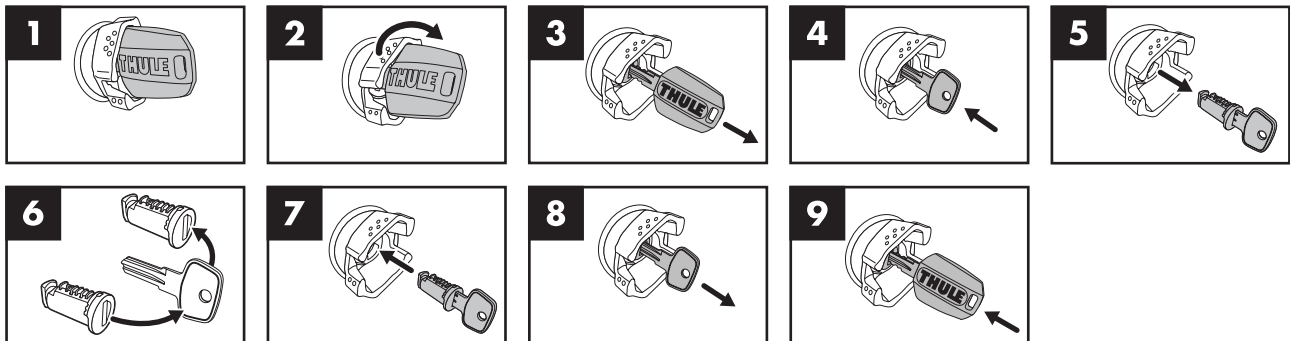
9

EXCHANGING LOCK CORES
CHANGEMENT DE SERRURE
CAMBIO DE CERRADURA

- **In order to change the existing lock core to a different lock core number, follow steps 1–9 below.**

Pour changer de serrure, suivez les étapes 1 à 9 ci-dessous.

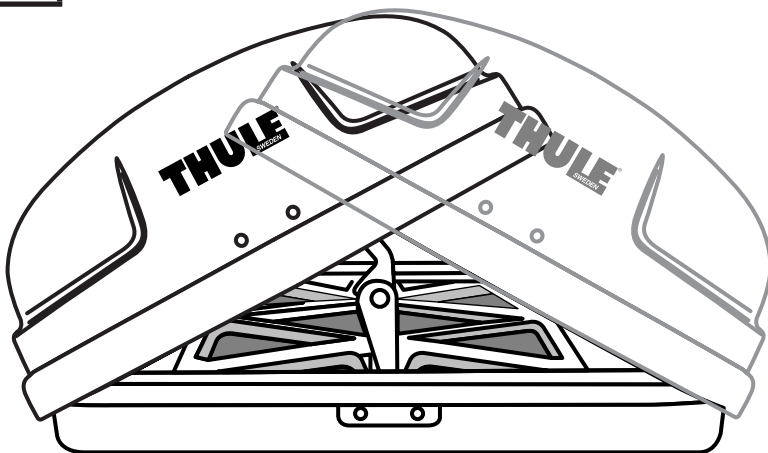
Para poder cambiar los cilindros existentes por otros con número de cilindro diferentes, siga los pasos del 1 al 9 que se muestran a continuación.



NOTE: Key in #4 through #8 is a Master Key.

REMARQUE: Les clés n° 4 et n° 8 sont des passe-partout.

NOTA: La llave indicada en #4 y #8 es Llave maestra.

10

- **This box is designed with a patented dual-side opening system, allowing you to open the box from either side and providing easy access to each pair of AcuTights™ during installation and removal.**

Ce coffre est conçu avec un système d'ouverture des deux côtés breveté afin de vous permettre d'ouvrir le coffre d'un côté ou de l'autre et de permettre un accès facile à chaque paire de AcuTights™ lors de l'installation et du retrait du coffre.

Este baúl está diseñado con un sistema de apertura lateral dual patentado, lo que permite abrirlo desde cualquier lado y brindar un fácil acceso a cada par de AcuTights™ durante el montaje y el desmontaje.

- **The box should only be opened one side at a time.**
Le coffre ne doit être ouvert que d'un côté à la fois.
La caja no se debe abrir desde ambos lados a la vez.
- **The lock works the same way from either side of the box.**
Le verrou fonctionne de la même façon des deux côtés du coffre.
La cerradura trabaja de la misma manera sobre cualquiera de los lados del baúl.

11



- Make sure that loads are evenly distributed inside the cargo box. Do not exceed the maximum permitted load of 110 lbs./50kg. for the box or the maximum permitted load for the roof as recommended by the vehicle manufacturer, as well of the maximum load of the load carrier.

Assurez-vous que les charges sont réparties de façon uniforme dans le coffre de toit. Ne dépassez pas la charge maximale permise de 110 lb/50 kg pour le coffre ou la charge maximale que le toit de votre véhicule peut supporter ni la charge maximale des barres de toit.

Controle que las cargas estén bien distribuidas dentro del baúl de carga. No supere la carga máxima permitida de 110 lbs/50 kg para el baúl o el peso máximo para el techo indicado por el fabricante del vehículo, al igual que la carga máxima del portaequipajes.

12

MAINTENANCE
ENTRETIEN
MANTENIMIENTO

- The cargo box should be carefully cleaned and maintained, particularly in the winter months.

Le coffre de toit doit être soigneusement nettoyé et entretenu, particulièrement en hiver.

El baúl de carga debe ser limpiado cuidadosamente y recibir el mantenimiento adecuado, especialmente durante el invierno.

- For cleaning, use only water with a mild detergent which contains no additives (such as alcohol, chlorine or ammonia) as these could damage the surface of the cargo box.

Pour le nettoyer, utilisez seulement de l'eau et un détergent doux ne contenant aucun additif tel de l'alcool, du chlore ou de l'ammoniac puisqu'ils pourraient endommager la surface du coffre de toit.

Para limpiarlo, lo ideal es utilizar un detergente suave sin aditivos (como por ejemplo: alcohol, cloro o amoníaco), ya que esas sustancias podrían dañar la superficie del baúl de carga.

- The locks should be lubricated with graphite or similar dry lubricant.

Lubrifiez les serrures avec du graphite ou un lubrifiant sec équivalent.

Los seguros deben lubricarse con grafito o algún lubricante en seco similar.

- Box should be protected from exposure to the elements during prolonged periods of storage.

Protégez le coffre des intempéries pendant les périodes de remisage prolongées.

La caja debe protegerse de la exposición a la intemperie durante períodos largos de almacenamiento.

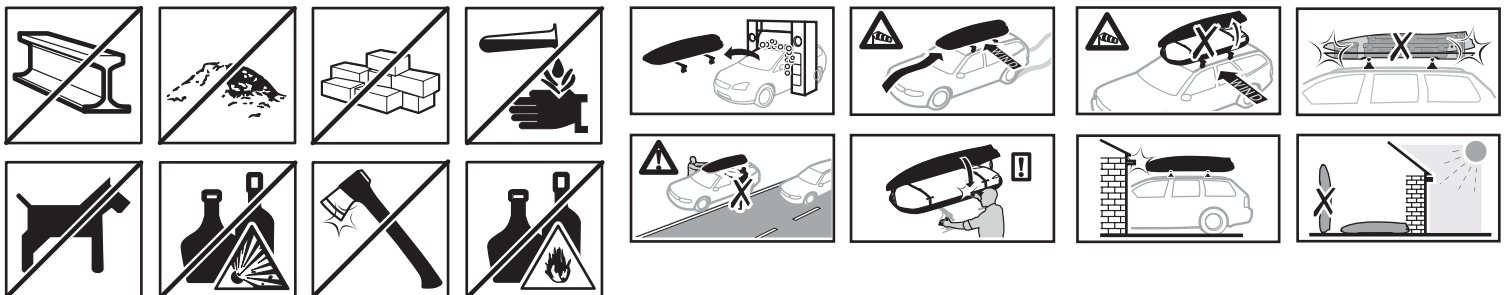
- Box and fittings should be inspected periodically for damage.

Une inspection périodique du coffre et de ses fixations doit être faite afin de déceler toutes anomalies.

Debe inspeccionar periódicamente la caja para comprobar que no tenga daños.

13

CARGO AND USAGE WARNINGS
AVERTISSEMENTS CONCERNANT LA CHARGE ET L'UTILISATION
ADVERTENCIAS DE USO Y DE CARGA



THULE RACK GUIDELINES

When using Thule Load carriers and accessories, the user must understand the precautions. The points listed below will assist you in using the rack system and will encourage safety.

- For quality fits and safety, use only the recommended rack or accessory as stated in Thule's current Fit Guide. Do not assume a rack will fit, always check the current Fit Guide when obtaining a new vehicle.
- Unless stated otherwise in these instructions, do not carry more than 75 kg (165 lbs.) on Thule load carriers. Thule load carriers do not increase gutter or roof strength. Thule can not warranty loads that exceed this limit. Total load = cargo weight plus weight of accessories used to carry cargo.
- Always make sure all doors are open when mounting a roof rack system. Make sure all knobs, bolts, screws, straps, and locks are firmly attached, tightened and locked before every trip. Knobs, bolts, screws, straps and locks must be periodically inspected for signs of wear, corrosion, and fatigue. Check your load at stops during the trip to ensure continued fastening security.
- Check local and state laws governing projection of objects beyond the perimeter of a vehicle. Be aware of the width and height of your cargo since low clearance branches, bridges, and parking garages can affect the load. All cargo will affect the vehicle's driving behavior. Never drive with any lock, knob or rack in an open or unlocked position. All long loads such as, but not limited to, sailboards, surfboards, kayaks, canoes, and lumber must be tied down front and rear to the bumpers or tow hooks of the vehicle.
- Remove your Thule rack and accessories when they are not in use and before entering automatic car washes.
- All locks must be turned and moved periodically to ensure smooth operation. Use graphite or dry lubricant to help this. Thule locks are designed to deter vandalism and theft but should not be considered theft proof. Remove valuable gear if your vehicle is unattended for an extended period. Place at least one key in the glove compartment.
- For safety to your vehicle and rack system, obey all posted speed limits and traffic cautions. Adapt your speed to the conditions of the road and the load being carried.
- Do not use Thule load carriers and accessories for purposes other than those for which they were designed. Do not exceed their carrying capacity. Failure to follow these guidelines or the product's instructions will void the warranty.
- All loads must be secured using the provided straps.
- Consult with your Thule dealer if you have any questions regarding the operations and limits of Thule products. Review all instructions and warranty information carefully.
- Not for use on trailers or towed vehicles.
- Not for offroad use.
- Keep bicycle tires away from hot exhaust.

DIRECTIVES POUR SUPPORT THULE

Lorsque vous utilisez les supports et accessoires Thule pour voiture, vous devez observer les précautions suivantes. Les conseils ci-dessous visent à faciliter l'emploi de votre galerie et à l'utiliser en toute sécurité.

- Pour respecter les règles de sécurité et obtenir un ajustement de qualité, utilisez uniquement le produit ou l'accessoire recommandé dans le guide actuel de correspondance de Thule. Ne présumez pas qu'un produit sera adapté; consultez toujours ce guide de correspondance lorsque vous achetez un nouveau véhicule.
- Sauf indication contraire, ne dépassez pas la capacité maximale de 75 kg (165 lb) permise pour les porte charges de Thule. Ne transportez pas plus de 75 kg (165 lb) sur les galeries Thule. Ces dernières ne renforcent pas votre toit ni les points de fixation. Les charges dépassant cette limite ne peuvent pas être garanties. Charge totale = poids du chargement + poids des accessoires utilisés pour le transporter.
- Assurez-vous toujours que les portes de la voiture sont ouvertes lors de l'installation d'une galerie. Avant de prendre la route, assurez-vous que les molettes, les boulons et les vis sont bien serrés, les sangles bien attachées et les dispositifs de verrouillage fermés à clés. Examinez régulièrement ces éléments afin de déceler tout signe d'usure, de corrosion ou de fatigue. Vérifiez votre chargement à tous les arrêts pendant votre voyage pour vous assurer qu'il est bien attaché.
- Vérifiez les lois locales ou provinciales sur le dépassement d'objets sur les côtés d'un véhicule. Soyez conscient de la largeur et de la hauteur de votre chargement pour passer sous les branches basses, les ponts et les plafonds de stationnement couverts. Tout chargement modifie la tenue de route du véhicule. Ne conduisez jamais avec une serrure, une barre ou un écrou ouverts ou non bloqués. Tous les chargements longs, de type surfs, planches à voile, kayaks, canoës, bois, etc. doivent être attachés à l'avant et à l'arrière aux pare-chocs ou aux crochets de remorquage du véhicule.
- Retirez votre galerie et vos accessoires Thule lorsque vous ne les utilisez pas et avant de passer au lave-auto.
- Faites fonctionner régulièrement toutes les serrures afin qu'elles ne se grippent pas. Employez du graphite ou un lubrifiant sec pour conserver leur souplesse. Les antivols Thule sont conçus pour dissuader les voleurs et éviter les actes de vandalisme. Retirez tout matériel de valeur de votre véhicule s'il doit rester sans surveillance pendant une période prolongée. Gardez au moins une clé dans la boîte à gants.
- Pour protéger votre véhicule et votre galerie, respectez les vitesses limites et le code de la route. Adaptez votre vitesse aux conditions de la route et à la charge transportée.
- N'utilisez pas de galerie et d'accessoires Thule à d'autres fins que celles pour lesquelles ils ont été conçus. Ne dépassez pas leur capacité de charge maximale. Le non respect de ces consignes et des instructions spécifiques au produit annulera la garantie.
- Tout chargement doit être attaché en utilisant les sangles fournis.
- Consultez votre revendeur pour toute question sur le fonctionnement et les limites des produits Thule. Lisez attentivement toutes les instructions et les informations de la garantie.
- Ne pas utiliser sur une remorque ou un véhicule remorqué.
- Ne pas utiliser pour la conduite hors route.
- Garder les pneus de vélo éloignés du tuyau d'échappement chaud.

DIRECTRICES PARA LOS PORTAEQUIPAJES THULE

Cuando use portacargas y accesorios Thule, debe asegurarse de entender todas las precauciones. Los puntos indicados a continuación le ayudarán a usar el sistema de bastidor y fomentarán su seguridad.

- Por seguridad y para obtener un ajuste correcto, use solamente el bastidor o accesorio Thule recomendado según en la Guía de ajuste Thule más actual. No suponga el ajuste del bastidor, siempre verifique la Guía de ajuste más actual cuando compre un nuevo vehículo.
- Salvo instrucción contrario, no se debe superar la capacidad máxima de 75 kg (165 lb) designada para los portacargas de Thule. No transporte más de 75 kg (165 lb.) en los portacargas Thule. Los portacargas Thule no incrementan la resistencia de las canaletas ni del techo. Thule no garantiza cargas que excedan este límite. Carga total = el peso de la carga + el peso de los accesorios usados para el transporte.
- Siempre asegúrese que las puertas del automóvil estén abiertas cuando monte un sistema de bastidor para techo. Cerciórese de que las perillas, los pernos, los tornillos, las correas y las cerraduras estén firmemente sujetos, apretados y asegurados con llave antes de cada viaje. Debe revisar periódicamente que las perillas, los pernos, los tornillos, las correas y los seguros no tengan señales de desgaste, corrosión o fatiga. Revise su carga en las paradas durante su viaje para garantizar la seguridad continua de la sujeción.
- Verifique las leyes estatales y locales que rigen la proyección de objetos más allá del ancho del vehículo. Esté al tanto de la anchura y altura de su carga, ya que las ramas, los puentes, los estacionamientos de baja altura pueden dañar su carga. Toda carga afectará el comportamiento de manejo del vehículo. Nunca conduzca con alguno de los seguros, las perillas o los bastidores abiertos o sin seguro. Todas las cargas largas, como tablas a vela, tablas de surf, kayacs, canoas y madera, deben atarse al frente y atrás los parachoques o ganchos de remolque del vehículo.
- Quite su bastidor y accesorios Thule cuando no se usen y antes de entrar a establecimientos para lavado automático de vehículos.
- Todas los seguros deben girarse y moverse periódicamente para garantizar que no se atasquen. Use grafito u otro lubricante en seco similar para este fin. Los seguros Thule están diseñados para disuadir el vandalismo y los robos. Saque todo equipo valioso si su vehículo no tendrá vigilancia por largo tiempo. Ponga por lo menos una llave en la guantera.
- Como seguridad para su vehículo y sistema de bastidor, obedezca todos los límites de velocidad y avisos de tráfico. Adapte su velocidad a las condiciones del camino y de la carga transportada.
- No use portacargas y accesorios Thule con otra función para la que fue destinada. No exceda su capacidad de carga. Se anulará la garantía si no sigue estos lineamientos o las instrucciones del producto.
- Todas las cargas deben atarse con la correas incluidas.
- Consulte a su distribuidor Thule si tiene alguna pregunta sobre el funcionamiento y los límites de los productos Thule. Repase cuidadosamente todas las instrucciones y la de garantía.
- No use en tráilers o vehículos de remolque.
- No conduzca fuera del camino.
- Mantenga las ruedas de las bicicletas lejos del tubo de escape caliente.



Thule Inc. • 42 Silvermine Road • Seymour, CT 06483
Thule Canada Inc. • 710 Bernard • Granby QC J2J 0H6
North American Consumer Service: Toll Free 800-238-2388 / Fax 450-777-3615 • www.thule.com

THULE CAR RACK SYSTEMS LIMITED LIFETIME WARRANTY [EFFECTIVE JANUARY 1, 2006]

Register online at www.thule.com/register

THULE will warranty all THULE brand car rack systems and its accessories manufactured by THULE during the time that an original retail purchaser owns the product. This warranty terminates if a purchaser transfers the product to any other person.

Subject to the limitations and exclusions described in this warranty, THULE will remedy defects in materials or workmanship by repairing or replacing, at its option, a defective product without charge for parts or labor. In addition, THULE may elect, at its option, not to repair or replace a defective product but rather issue to a purchaser a refund equal to the purchase price paid for the product or a credit to be used toward the purchase of a new THULE load carrier system.

No warranty is given for defects caused by normal wear and tear, cosmetic rust, scratches, accidents, unlawful vehicle operation, or modification of, or any types of repair of, a load carrier system other than those authorized by THULE.

No warranty is given for defects resulting from conditions beyond THULE's control including, but not limited to, misuse, overloading, or failure to assemble, mount or use the product in accordance with THULE's written instructions or guidelines included with the product or made available to the purchaser.

No warranty is given for THULE products purchased outside of the United States, Canada and Mexico.

In the event that a product is defective, the purchaser should contact the THULE dealer from whom the product was purchased or an Authorized Thule Service Center. If the dealer or Authorized Thule Service Center is not able to correct the defect, the purchaser should contact THULE in writing or by phone using the contact information listed at the bottom of this page.

In the event that a product needs to be returned to THULE, a THULE technician at the address or telephone number listed below will provide the purchaser with the appropriate mailing address and any additional instructions. Please note that the purchaser will be responsible for the cost of mailing the product to THULE and that proof of purchase in the form of an original purchase invoice or receipt and a detailed description of the defect must be included in the mailing.

DISCLAIMER OF LIABILITY
REPAIR OR REPLACEMENT OF A DEFECTIVE PRODUCT OR THE ISSUANCE OF A REFUND OR CREDIT (AS DETERMINED BY THULE) IS A PURCHASER'S EXCLUSIVE REMEDY UNDER THIS WARRANTY. DAMAGE TO A PURCHASER'S VEHICLE, CARGO AND/OR TO ANY OTHER PERSON OR PROPERTY IS EXCLUDED.

THIS WARRANTY IS EXPRESSLY MADE IN LIEU OF ANY AND ALL OTHER WARRANTIES, EXPRESS OR IMPLIED, INCLUDING THE WARRANTIES OF MERCHANTABILITY AND FITNESS FOR A PARTICULAR PURPOSE.

THULE'S SOLE LIABILITY TO ANY PURCHASER IS LIMITED TO THE REMEDY SET FORTH ABOVE. IN NO EVENT WILL THULE BE LIABLE FOR ANY LOST PROFITS, LOST SALES, OR FOR ANY CONSEQUENTIAL, DIRECT, INDIRECT, INCIDENTAL, SPECIAL, EXEMPLARY, OR PUNITIVE DAMAGES OR FOR ANY OTHER DAMAGES OF ANY KIND OR NATURE.

SOME STATES DO NOT ALLOW THE EXCLUSION OR LIMITATION OF INCIDENTAL OR CONSEQUENTIAL DAMAGES, SO THE ABOVE LIMITATIONS MAY NOT BE APPLICABLE.

THIS WARRANTY GIVES YOU SPECIFIC LEGAL RIGHTS, AND YOU MAY ALSO HAVE OTHER RIGHTS WHICH VARY FROM STATE TO STATE.

THULE garantit tous les systèmes de support de la marque THULE pour voitures et ses accessoires fabriqués par THULE tant que le premier acheteur au détail détient le produit. Cette garantie prend fin si un acheteur transfère le produit à une personne.

Selon les limites et les exclusions décrites dans cette garantie, THULE remédiera aux défauts de matériaux ou de main d'oeuvre en réparant ou en remplaçant, à sa discrétion, un produit défectueux sans frais de pièces ou de main d'oeuvre. De plus, THULE peut décider, à sa discrétion, de ne pas réparer ou remplacer un produit défectueux mais d'émettre un remboursement de l'acheteur égal au prix payé pour le produit, ou un crédit à utiliser pour l'achat d'un système de support de charge THULE neuf.

Aucune garantie n'est émise pour les défauts causés par une usure normale, pour la rouille esthétique, pour les rayures, pour l'utilisation inégale du véhicule, pour toute modification de celui-ci, pour tout type de réparation, pour un système de support de charge autre que ceux autorisés par THULE.

Aucune garantie n'est émise pour les défauts résultant de conditions hors du contrôle de THULE, notamment une mauvaise utilisation, une surcharge ou un assemblage ou montage non conformes aux instructions écrites ou directives de THULE incluses avec le produit ou mises à disposition de l'acheteur.

Aucune garantie n'est émise pour les produits THULE achetés hors des États-Unis, du Canada ou du Mexique.

Dans le cas où un produit serait défectueux, l'acheteur doit contacter soit le revendeur THULE chez lequel le produit a été acheté, soit le centre de service après-vente Thule. Si le revendeur ou le centre de service après-vente Thule n'est pas en mesure de corriger le défaut, l'acheteur doit contacter Thule par écrit ou par téléphone (voir les coordonnées en bas de cette page).

Dans l'éventualité où un produit doit être renvoyé à THULE, un technicien THULE à l'adresse ou au numéro de téléphone indiqué ci-dessous fournira à l'acheteur l'adresse d'envoi appropriée et des instructions supplémentaires. Veuillez noter que l'acheteur sera responsable des frais d'envoi du produit à THULE et qu'une preuve d'achat sous la forme de l'original d'une facture ou d'un reçu d'achat et une description détaillée du défaut doivent être inclus dans l'envoi.

DÉNI DE RESPONSABILITÉ
LA RÉPARATION OU LE REMPLACEMENT D'UN PRODUIT DÉFECTUEUX OU L'ÉMISSION D'UN REMBOURSEMENT OU D'UN CREDIT (SELON LE CHOIX DE THULE) CONSTITUE LE RECOURS EXCLUSIF DE L'ACHETEUR SOUS CETTE GARANTIE. LES DÉGÂTS AU VÉHICULE DE L'ACHETEUR, AU CHARGEMENT OU/ET À TOUTE AUTRE PERSONNE OU BIEN SONT EXCLUS.

CETTE GARANTIE REMPLACE EXPRESSÉMENT TOUTES LES AUTRES GARANTIES EXPRESSES OU IMPLICITES Y COMPRIS TOUTE GARANTIE DE QUALITÉ MARCHANDE ET DE CONFORMITÉ À UN USAGE PARTICULIER.

LA SEULE RESPONSABILITÉ DE THULE ENVERS TOUT ACHETEUR EST LIMITÉE AU RECOURS DÉFINI CI-DESSUS. EN AUCUN CAS THULE NE PEUT ÊTRE TENU RESPONSABLE DES PERTES DE REVENUS, DE PERTES DE VENTES, DES DOMMAGES DIRECTS OU INDIRECTS, ACCESSOIRES, PARTICULIERS, SPÉCIAUX, INTÉRÊTS MAJORÉS OU PUNITIFS OU DE TOUT AUTRE DOMMAGE DE TOUT TYPE OU NATURE.

CERTAINS ÉTATS OU PROVINCES N'AUTORISENT PAS L'EXCLUSION OU LA LIMITATION DES DOMMAGES ACCESSOIRES OU INDIRECTS, LES LIMITATIONS DÉCRITES CI-DESSUS PEUVENT DONC NE PAS ÊTRE APPLICABLES.

CETTE GARANTIE VOUS DONNE DES DROITS SPÉCIFIQUES QUI PEUVENT VARIER D'UN ÉTAT OU PROVINCE À L'AUTRE.

THULE garantizará todos los sistemas portacargas de la marca THULE y sus accesorios fabricados por THULE mientras el comprador original esté en posesión del producto. Esta garantía finaliza si un comprador transfirió el producto a cualquier otra persona.

Según las limitaciones y exclusiones que se describen en esta garantía, THULE remediará cualquier defecto en los materiales o la mano de obra reparando o reemplazando, a discreción propia, cualquier producto defectuoso sin cobrarle al propietario por las piezas o la mano de obra. Además, THULE puede optar, a discreción propia, a no reparar o reemplazar un producto defectuoso y en su lugar devolver al comprador el dinero del precio que pagó por el producto o dotarle un crédito que puede usarse para comprar un nuevo sistema portacargas THULE.

No se otorga garantía alguna por los defectos causados por el uso y desgaste normales, la corrosión cosmética, las ralladuras, los accidentes o la conducción ilegal del vehículo, o cualquier modificación o reparación del sistema portacargas sin incluir aquellas modificaciones o reparaciones autorizadas por THULE.

No se otorga garantía alguna por los defectos que resulten de condiciones más allá del control de THULE que incluyen, pero no se limitan a, el uso indebido, la sobrecarga, la instalación, montaje o usos incorrectos del producto según las instrucciones o las directrices escritas de THULE adjuntas con el producto o que estén a disposición del comprador.

No se otorga garantía alguna por los productos Thule que se compren fuera de los Estados Unidos, Canadá o México.

En caso que el producto presente defectos, el comprador deberá comunicarse con el vendedor THULE que se lo vendió, o con un Centro Autorizado de Servicio Thule. En caso que el vendedor o Centro Autorizado de Servicio Thule no puedan solucionar el defecto, el comprador deberá comunicarse por correo o teléfono con el servicio de información de THULE cuyos datos aparecen a pie de página.

En el caso de que el producto deba devolverse a THULE, un técnico de THULE en la dirección o número de teléfono indicados abajo le proporcionará una dirección postal donde enviarlo así como instrucciones adicionales. Por favor observe que el comprador será responsable de abonar el costo de enviar el producto THULE y que debe adjuntar una prueba de compra como una factura o un recibo original así como una descripción detallada del defecto.

DESCARGO DE RESPONSABILIDAD
BAJO ESTA GARANTÍA, LA ÚNICA SOLUCIÓN PARA EL COMPRADOR ES EL REEMPLAZO DEL PRODUCTO DEFECTUOSO, LA DEVOLUCIÓN DEL DINERO O DOTACIÓN DE CRÉDITO (SEGÚN LO DETERMINE THULE). SE EXCLUYEN LOS DAÑOS AL VEHÍCULO DEL COMPRADOR, A LA CARGA O A CUALQUIER OTRA PERSONA O PROPIEDAD.

ESTA GARANTÍA SE HACE DE FORMA EXPRESA EN VEZ DE CUALQUIER OTRA GARANTÍA, IMPLÍCITA O EXPLÍCITA, INCLUSO LAS GARANTÍAS DE COMERCIABILIDAD Y ADECUACIÓN PARA PROPÓSITOS CONCRETOS.

LA ÚNICA RESPONSABILIDAD DE THULE HACIA EL COMPRADOR SE LIMITA A LA SOLUCIÓN ESTABLECIDA ANTERIORMENTE. EN NINGÚN CASO SERÁ THULE RESPONSABLE DE NINGÚN BENEFICIO PERDIDO, VENTAS PERDIDAS O DE CUALQUIER DAÑO CONSECUENTE, DIRECTO, INDIRECTO, INCIDENTAL, ESPECIAL, EJEMPLAR O PUNITIVO DE CUALQUIER TIPO O ÍNDOLE.

ALGUNOS ESTADOS NO PERMITEN LA EXCLUSIÓN O LA LIMITACIÓN DE DAÑOS INCIDENTALES O CONSECUENTES, POR CONSIGUIENTE EN ESOS ESTADOS LAS LIMITACIONES ANTERIORES NO SON APLICABLES.

ESTA GARANTÍA LE OTORGA DERECHOS LEGALES ESPECÍFICOS Y USTED TAMBIÉN PUEDE TENER OTROS DERECHOS QUE VARIAN DE UN ESTADO A OTRO.



Thule Inc. • 42 Silvermine Road • Seymour, CT 06483
Thule Canada Inc. • 710 Bernard • Granby QC J2J 0H6
North American Consumer Service: Toll Free 800-238-2388 / Fax 450-777-3615 • www.thule.com

Register online at
www.thule.com/register